



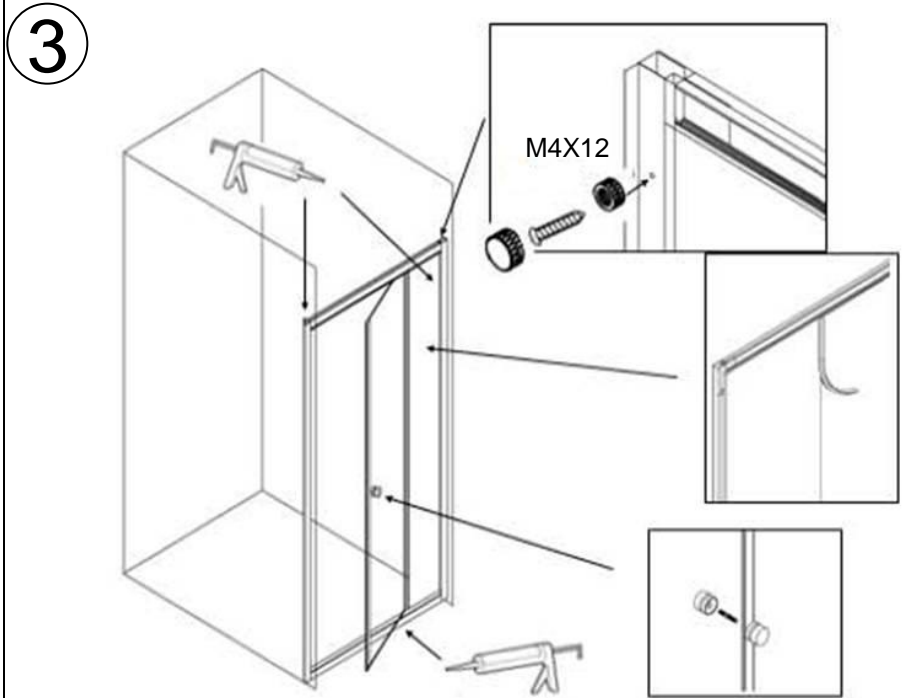
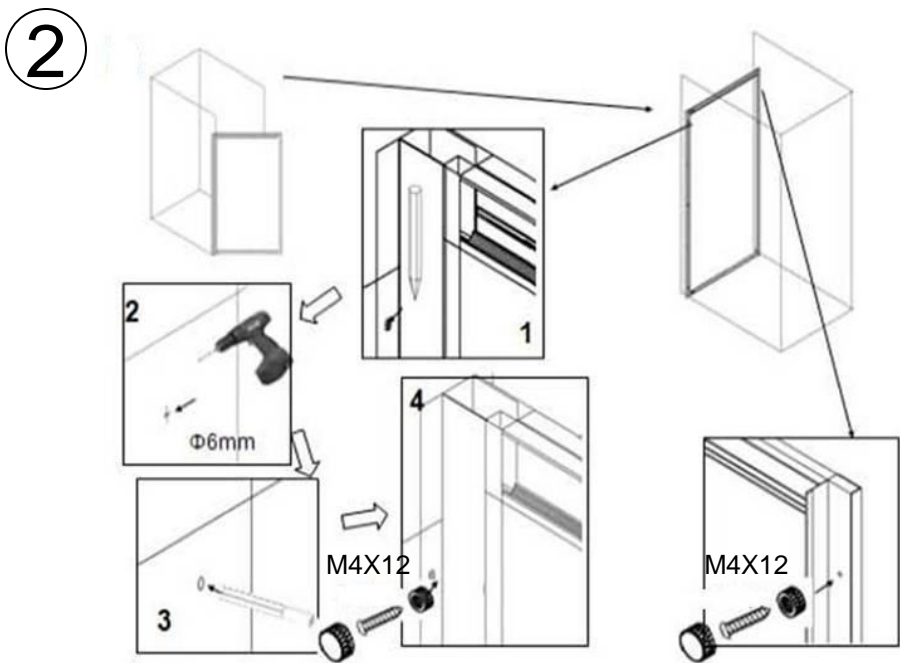
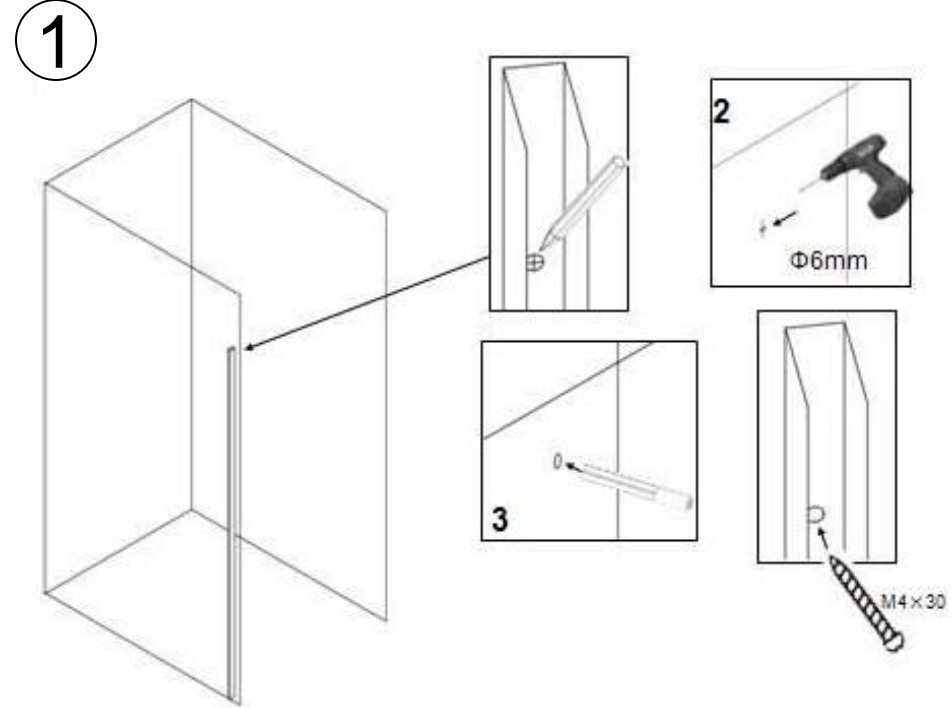
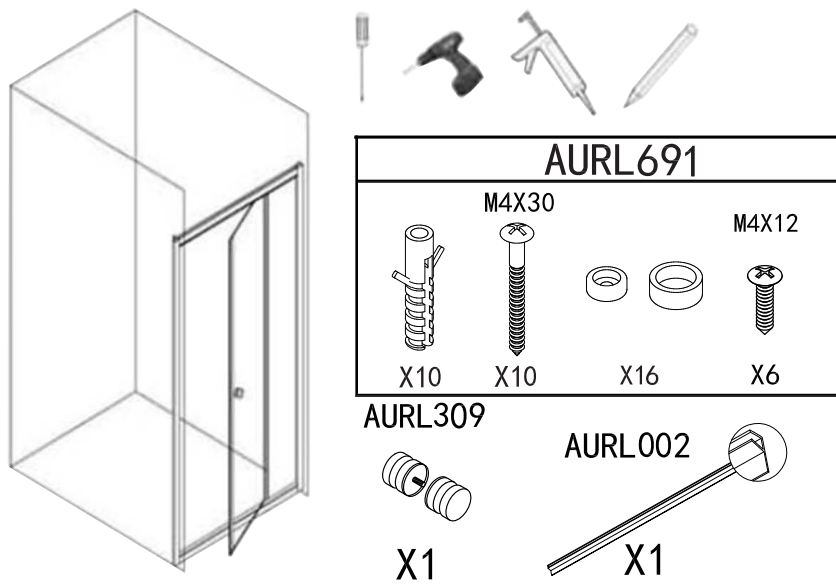
**FAC179**  
**FIRST LINE FRONT 90 /**  
**ACCES FACE**  
**90X185 CM**



A lire obligatoirement avant installation



- 1/ Les produits AURLANE sont **garantis 1 an pièces uniquement**. La main d'œuvre n'étant pas effectuée par nos soins, aucune garantie main d'œuvre ne sera appliquée par AURLANE. En cas de défaut de fabrication avéré ou de casse, ces éléments peuvent être commandés au distributeur ayant vendu ce produit, cependant en aucun cas la main d'œuvre relative à un remplacement de la pièce ne sera prise en charge par AURLANE.
- 2/ Il est indispensable de vérifier l'état de chacun des éléments au déballage. Aucune réclamation relative à la qualité du produit ne sera prise en compte passé un délai de 07 jours après l'achat du produit.
- 3/Ce produit doit être installé par un plombier qualifié afin d'éviter tout risque de malfaçon. Notre société décline toute responsabilité dans le cas où il serait installé par du personnel non qualifié.
- 4/ Les éléments en verre sont en verre trempé pour des raisons de normes et de sécurité. Le verre trempé étant conçu pour exploser en morceaux (non coupants) en cas de choc, ces éléments sont à manipuler avec une extrême précaution. Pour cette même raison, il est indispensable de ne pas forcer le serrage des accessoires à fixer sur les éléments vitrés (poignées de portes, étagères, support de douchette, porte serviette, etc)
- 5/ Attention à ne pas utiliser d'agents de nettoyage contenant de l'acétone, du chlore ou de l'eau ammoniacale (eau de javel). Toute utilisation d'un tel produit entraînerait automatiquement une détérioration rapide des éléments chromés (ex: buses de massage, robinetterie, douchette, profilés aluminium,.....)
- 6/ Afin de vous prévenir contre toute infection bactérienne, il est important de nettoyer de façon régulière votre produit.



**DÉCLARATION DES PERFORMANCES**  
N o DoP\_FAC\_003

1. Code d'identification du produit Type :

Référence du modèle	FAC005-FAC250
---------------------	---------------

2. Numéro de type, de lot ou de série ou tout autre élément permettant l'identification du produit de construction, conformément à l'article 11, paragraphe 4: .....PAROIS DE DOUCHE .....

3. Usage ou usages prévus du produit de construction, conformément à la spécification technique harmonisée applicable, comme prévu par le fabricant: .....HYGIENE PERSONNEL-PH.....

4. Nom, raison sociale ou marque déposée et adresse de contact du fabricant, conformément à l'article 11, paragraphe 5: .....AURLANE 10 rue Clapeyron 75008 PARIS.....

5. Le cas échéant, nom et adresse de contact du mandataire dont le mandat couvre les tâches visées à l'article 12, paragraphe 2: .....Sans objet.....

6. Le ou les systèmes d'évaluation et de vérification de la constance des performances du produit de construction, conformément à l'annexe V: AVCP système 4.....

7. Dans le cas de la déclaration des performances concernant un produit de construction couvert par une norme harmonisée: EN14428:2004

8. Dans le cas de la déclaration des performances concernant un produit de construction pour lequel une évaluation technique européenne a été délivrée:  
Non applicable

9. Performances déclarées

Caractéristiques essentielles	Performances	Spécifications techniques harmonisées
Aptitude au nettoyage	Exigences satisfaites	EN14428:2004+A1:2008 Clause 4.2
Résistance à l'impact / Propriétés d'éclatement	Exigences satisfaites	EN14428:2004+A1:2008 Clause 4.3
Durabilité	Exigences satisfaites	EN14428:2004+A1:2008 Clause 4.4

10. Les performances du produit identifié aux points 1 et 2 sont conformes aux performances déclarées indiquées au point 9.

La présente déclaration des performances est établie sous la seule responsabilité du fabricant identifié au point 4.

Signé au nom du fabricant par:

Sébastien Doumenc  
Directeur associé Aurlane  
A paris, le 15/06/2013



DECLARATION OF PERFORMANCE  
N o DoP\_FAC\_003

1. Unique identification code of the product-type :

Model reference:	FAC005-FAC250
------------------	---------------

2. Type, batch or serial number or any other element allowing identification of the construction product as required pursuant to article 11(4): .....Shower enclosures

3. Intended use or uses of the construction product, in accordance with applicable harmonized technical specification, as foreseen by the manufacturer:

Personal Hygiene-PH

4. Name, registered trade name or registered trade mark and contact address of the manufacturer as required pursuant to article 11 (5):

AURLANE 10 rue Clapeyron 75008 PARIS France

5. Where applicable, name and contact address of the authorized representative whose mandate covers the tasks specified in article 12 (2): *not applicable*

6. System or systems of assessment and verification of constancy of performance of the construction product as set out in Annex V: *AVCP system 4*

7. In case of the declaration of performance concerning a construction product covered by harmonized standard: EN14428:2004

8. In case of the declaration of performance concerning a construction product for which European technical assessment has been issued: *Not applicable*

9. Declared performance :

Essential characteristics	Performance	Harmonized technical specification
Cleanability	PASS	EN14428:2004 +A1:2008 (4.2)
Impact resistance/shatter properties	PASS	EN14428:2004 +A1:2008 (4.3)
Durability	PASS	EN14428:2004 +A1:2008 (4.4)

10. The performance of the product identified in points 1 and 2 is in conformity with the declared performance in point 9.

This declaration of performance is issued under the sole responsibility of the manufacturer identified in point 4.

Signed for and behalf of the manufacturer by :

Sébastien Doumenc  
Aurlane Associate Director  
Paris, le June 15th 2013

