



90 x 90 x 220cm



CAB37
VITAMINE

FR

Cher client(e), nous vous félicitons et vous remercions d'avoir choisi une cabine de douche AURLANE. Lisez attentivement ces quelques pages qui vous guideront pour votre installation et votre utilisation de cette cabine de douche en toute sécurité. Nous vous précisons à l'avance que le montage doit être effectué à deux personnes au minimum de façon à pouvoir à la fois tenir et fixer certains éléments.



A lire obligatoirement avant installation :



- 1/ **L'installation** de cette cabine de douche nécessite d'être réalisée par un **professionnel du sanitaire**. Notre société **décline toute responsabilité** et se réserve le droit de **ne pas assurer pas sa garantie** dans le cas où ce produit ne serait pas **installé par du personnel qualifié** (facture d'installation faisant foi). En cas de demande sur un élément sous garantie, il est impératif de fournir la facture d'achat du produit.
- 2/ Les produits AURLANE sont **garantis 1 an pièce uniquement**. La main d'œuvre n'étant pas effectuée par nos soins, **aucune garantie main d'œuvre** ne sera appliquée par AURLANE. En cas de défaut de fabrication avéré ou de casse d'un élément de la cabine, ces éléments peuvent être commandés au distributeur ayant vendu cette cabine, cependant **en aucun cas la main d'œuvre relative à un remplacement de la pièce ne sera prise en charge** par AURLANE.
- 3/ Les **éléments vitrés** sont mis sous emballage transparent afin de permettre de contrôler l'état de ces éléments lors de l'achat. **Aucun remplacement de ces éléments ne sera pris en charge** par AURLANE dans la cas où une casse serait signalée **après l'enlèvement des colis** en magasin.
- 4/ Il est indispensable de **vérifier l'état** de **chacun des éléments** au déballage. **Aucune réclamation** relative à la qualité du produit ne sera prise en compte passé un délai de **7 jours après l'achat du produit**.
- 5/ Les éléments en verre sont en **verre trempé** pour des raisons de normes et de sécurité. Le verre trempé étant conçu pour exploser en morceaux (non coupants) en cas de choc, ces éléments sont à **manipuler avec une extrême précaution**. Pour cette même raison, il est indispensable de **ne pas forcer le serrage des accessoires** à fixer sur les éléments vitrés (poignées de portes, étagères, support de douchette, porte serviette, etc)
- 6/ Il est impératif de **ne pas encastrier la cabine** dans le mur et le sol. L'**arrière** d'une cabine de douche doit toujours **rester accessible** en cas de nécessité d'intervention sur les branchements.
- 7/ La pression de l'eau alimentée doit être comprise entre **3 et 4 bars**. Le dépassement de ces limites influence l'utilisation normale du produit. Si la pression de l'eau est très basse, il est conseillé d'installer une pompe de pression, contacter pour cela votre distributeur de matériel sanitaire. Si la **pression est trop importante**, la tuyauterie de la cabine **risque de fuir**.
- 8/ Afin de faciliter le montage final de la cabine, certains composants comme les buses ou la robinetterie peuvent être pré-montés sur le produit. Toutefois, il est **impératif de contrôler le serrage des éléments** et de réaliser un **test de mise en eau** avant la mise en place définitive de la cabine.
- 9/ Si votre cabine comporte de l'électronique, tous les branchements électriques doivent être conformes aux règles de sécurité et aux normes européennes en vigueur. **Aucune garantie** ne sera assurée dans le cas où **le produit ne serait pas installé de façon conforme** aux réglementation en vigueur.
- 10/ Attention à **ne pas utiliser d'agents de nettoyage** contenant de l'**acétone**, du **chlore** ou de l'**eau amoniacale (eau de javel)**. Toute utilisation d'un tel produit entraînerait automatiquement une **détérioration rapide** des éléments chromés (ex: buses de massage, robinetterie, douchette, etc) et un **jaunissement** des éléments en acrylique (ex: receveur et toit).
- 11/ Avant de procéder à l'installation de votre cabine de douche, munissez vous des outils suivants : un niveau, un pistolet ou un tube de gel silicone transparent, un tournevis plat, un tournevis cruciforme et ou une visseuse électrique, un trousseau de clefs à 6 pans une clef anglaise ou un pince ainsi qu'un peu de graisse.
- 12/ Cette cabine de douche est un produit conçu pour contribuer aux économies des sources d'énergie. Si votre installation d'eau chaude utilise un chauffe-eau au gaz, il est idéal de choisir un chauffe-eau de 6-8 litres.

Présentation du produit

La cabine de douche AURLANE utilise des matériaux de haute qualité qui garantissent une grande longévité au produit. La structure en aluminium de la paroi vous assure, quant à elle une garantie anti-corrosion. L'utilisation de verre sécurité, de matériaux nobles et de composants ultra-fiables ainsi qu'une fabrication rigoureuse confèrent à la cabine AURLANE non seulement une garantie de sécurité mais aussi de fiabilité.

NB: Notre Société s'efforce toujours d'améliorer la qualité du produit et d'effectuer des modifications sur ses modèles pour améliorer leur confort d'utilisation.

Veuillez nous pardonner si les informations ou descriptifs donnés dans ce livret diffèrent quelque peu du produit que vous aller monter.

FR

⚠ Règles de sécurité ⚠

Rappel des règles de sécurité

- 1/ Afin de vous prévenir contre toute infection bactérienne, il est important de nettoyer de façon régulière votre cabine de douche. Veuillez respecter pour cela les consignes de nettoyage et de ne pas utiliser n'importe quel produit d'entretien.
- 2/ Ne pas utiliser d'autres appareils électriques à l'intérieur de la cabine en particulier des appareils produisant de la vapeur ou des humidificateurs.
- 3/ Attention dans le cadre de l'utilisation de la cabine par des enfants : ne laisser l'utilisation de la cabine sans surveillance qu'à des enfants responsables qui ont reçu des instructions de la part de leurs parents et qui ont bien compris l'utilisation d'une telle cabine de douche. Il n'est toutefois pas conseillé de laisser l'utilisation de cette cabine de douche aux enfants sans surveillance des parents ? Ces derniers doivent s'assurer que l'enfant ne joue pas avec la cabine de douche.
- 4/ Cette cabine ne doit pas être utilisée par des personnes (y compris des enfants) à mobilité, disposition sensorielle ou mentale réduites à moins qu'elles soient sous surveillance ou aient reçu des instructions par les personnes responsable de leur sécurité.
- 5/ L'alimentation électrique de la cabine doit être faite avec une alimentation dédiée et monophasée de 220-240V avec une prise de terre et un branchement mural permanents. L'alimentation doit disposer d'un disjoncteur différentiel maximal de 30mA.
- 6/ Dans le cas où le câble d'alimentation serait détériorée, ce dernier doit être remplacé par un électricien qualifié de façon à éviter tout risque électrique.
- 7/ Cette cabine répond aux normes CE de la communauté européenne. Toutefois, l'installation électrique doit être réalisée par un électricien qualifié. Cette installation doit être conforme à la norme NF en vigueur à la date d'installation ainsi qu'aux consignes définies dans les normes DIN VDE 0100 / section 701. Il est notamment important de respecter les volumes d'installation et le raccordement à la terre. Assurer vous que votre électricien connaît ces normes.

Rappel concernant les volumes : l'espace de la salle de bains se divise en quatre volumes, chaque volume impliquant des consignes de sécurité à respecter

Volume 0 : la baignoire ou la douche

Tout matériel électrique (sèche-cheveux, rasoir, téléphone portable, etc.) est interdit.

Volume 1 : au-dessus la baignoire ou du bac à douche

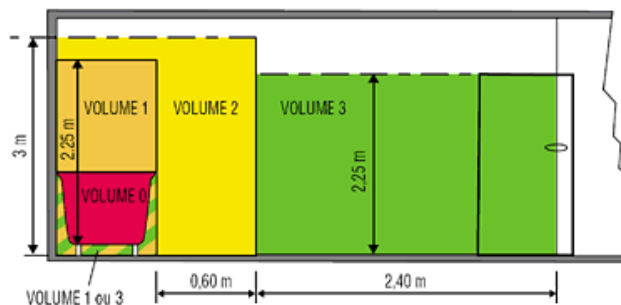
Ne sont autorisés que les appareils d'éclairage ou les interrupteurs alimentés en Très Basse Tension de Sécurité 12 V (TBTS 12 V). Pour ces appareils électriques, on veillera à ce qu'ils portent la marque CE et soient protégés contre les projections d'eau.

Volume 2 : 60 cm autour de la baignoire ou du bac à douche

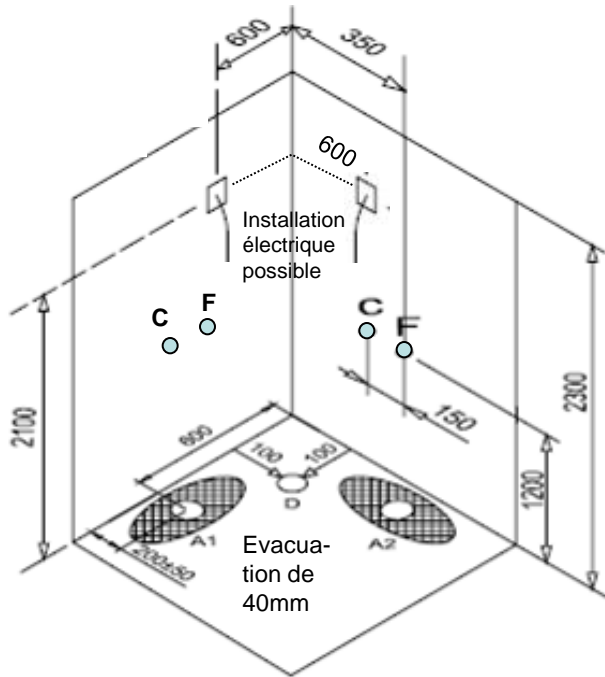
Pour ce volume, tous les matériels tels qu'appareils de chauffage électrique ou appareils d'éclairage doivent être de classe II, porter la marque CE et être protégés contre la pluie (seules sont admises les prises "rasoirs" équipées d'un transformateur de séparation).

Volume 3 : au-delà des 60 cm

Pour ce dernier volume, sont admis les appareillages électriques et les matériels électriques de classe I, les prises de courant de type 2P + T et les boîtes de connexion. Ils doivent porter la marque CE et être protégés contre les chutes verticales de gouttes d'eau (ou IPX 1).



Instructions de pré-installation

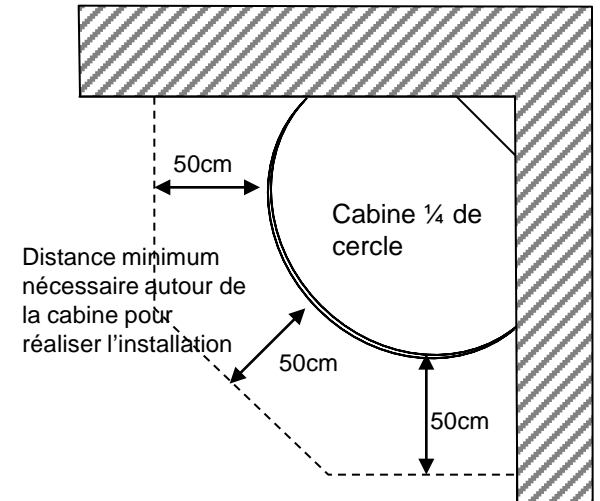
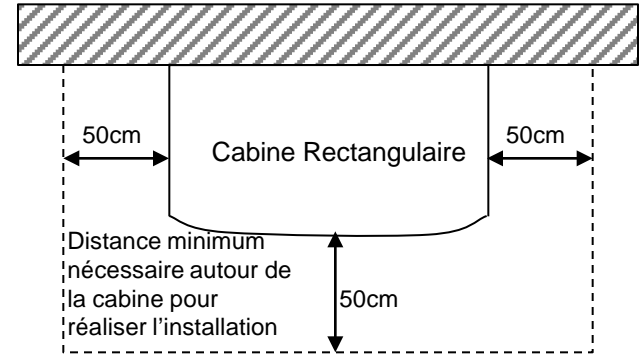




Le raccordement électrique s'effectue par un branchement mural grâce au câble électrique de 1.5m et des 3 connecteurs (la phase, le neutre et la terre (bicolore))

C: Eau chaude
 F: Eau froide
 D, A1, A2 : trou d'évacuation +/- tolérance pour l'évacuation

CONSEIL D'INSTALLATION :

- La salle de bains doit être carrelée et les murs et le sol de niveau
- Aucun WE ne doit être situé à moins de 50cm de la cabine
- La hauteur du plafond doit être d'au moins 2,3m
- Le point d'évacuation des eaux usagées doit être situé au moins 2 cm en dessous du sol pour favoriser l'écoulement du siphon de la cabine



 L'installation de votre cabine de douche est maintenant terminée. Avant de mettre en eau votre cabine, il est indispensable de bien vérifier l'étanchéité de l'ensemble de la cabine et assurez vous que la pression d'eau circulant dans le circuit n'est pas trop forte. La pression doit être comprise entre 2 et 4 bars. Une pression trop importante pourrait endommager la tuyauterie et causer des fuites. 

Questions – Réponses sur l'utilisation de votre cabine de douche Aurlane

Question 1: L'eau fuit par une des buses hydro-massantes de la cabine

Réponse 1: Plusieurs possibilités se présentent selon votre type de buse:

- la buse est mal vissée sur la connexion et T ou le joint

est absent. Dans ce cas revisser le T et s'assurer de la présence du joint.

- la buse n'est pas serrée sur le panneau de la cabine ou le joint en caoutchouc situé entre la buse et le panneau est absent ou détérioré. Serrez alors la buse sur le panneau grâce à l'écrou ou contactez votre revendeur pour recommander un joint d'étanchéité.

- un des constituants de la buse est détérioré. Vous pouvez la dévissez pour contrôler l'état du joint intérieur et du ressort (si existant). Si le joint intérieur et le ressort sont en bon état mais que la buse continue de fuir, contactez votre revendeur pour recommander une buse.

Question 2: L'eau fuit par un tuyau de connexion des buses.

Réponse 2:

- les colliers de serrage en inox permettant de serrer les tuyaux sur les buses ne sont pas assez serrés. Resserrez les à l'aide d'une pince. S'ils sont défectueux, contactez votre revendeur.

- la pression d'eau dépasse 4 bars, abaissez votre pression. La tuyauterie n'est pas dimensionnée pour supporter plus de 4 bars de pression.

Question 3: De l'eau s'écoule au sol, à l'extérieur de la cabine.

Réponse 3:

- dans le cas où la cabine ne serait pas installée parfaitement à plat ou en cas de très faible écoulement de l'évacuation, il est possible que de l'eau s'infilte au niveau des trous de vis présents sur le receveur. Dans ce cas, tirez la cabine pour accéder à l'arrière, dévissez les vis du bas et appliquez un point de silicone dans le trou. Revissez ensuite ces vis dans le silicone encore frais et attendez 24h de déchage avant de remettre votre cabine en eau.

- la fuite peut provenir de la bonde. Le contour de la bonde a-t'il bien été siliconé lors de l'installation de votre cabine, comme préconisé dans l'« Etape N° 1 » de ce manuel. Si tel n'a pas été le cas, il est nécessaire d'appliquer un joint de silicone sur le pourtour de la bonde. Vérifier aussi si les deux parties de la bonde (côté intérieur et côté extérieur de la cabine sont correctement serrés, ainsi que l'écrou de jonction entre la bonde et le siphon de la cabine.

- vérifiez le serrage des 2 flexibles d'arrivée d'eau chaude et eau froide. Un serrage trop important aurait pu desserrer les extrémités de ces flexibles. Dans ce cas, il est indispensable de les remplacer sans quoi vous risquez un dégât des eaux.

Question 4: La robinetterie fuit.

Réponse 4:

- Vérifier si les joints entre la paroi et le mitigeur sont existants et bien positionnés. N'hésitez pas à dévisser la robinetterie si elle est déjà fixée sur la paroi. Si vous ne constatez pas de problème au niveau des joints, vérifiez les points suivants.

- Il se peut que la cartouche céramique située à l'intérieur du mitigeur se soit décalée. Dans ce cas, il est nécessaire de démonter cette cartouche, de la repositionner correctement et de remonter le mitigeur.

- il se peut que les 3 joints circulaires de la cartouche céramique située à l'intérieur du mitigeur ne soient plus suffisamment graissés. Dans ce cas, démontez la cartouche, appliquez un peu de graisse sur ces joints et remontez le mitigeur.

Question 5: La porte est mal ajustée et ne ferme pas correctement.

Réponse 5:

- Avant toute chose vérifier le serrage des roulettes : vous avez remarqué que les roulettes ont un axe décentré. Pour que la fermeture soit parfaite, il est impératif que l'axe du décentrage soit dans la même orientation pour l'ensemble des roulettes.

- Il est possible que le profilé ne soit pas enfoncé de façon uniforme sur toute la longueur de paroi en verre. Dans ce cas, enfoncez le bien à fond sur toute sa longueur.

- Il est possible que les pôles magnétiques des deux joints magnétiques s'opposent. Dans ce cas, déboîtez l'un des 2 joints magnétiques et remboîtez le dans l'autre sens.

Question 6: Le panneau de contrôle électronique ne fonctionne pas.

Réponse 6:

- Vérifiez que votre prise électrique fonctionne. Vous devez entendre un BIP lors de la mise sous tension de la cabine. Si vous ne l'entendez pas, contrôlez le fusible sur le boîtier électrique (transformateur) de la cabine et contrôlez le branchement entre le panneau de contrôle et le boîtier électronique. Si le problème persiste contactez votre revendeur.

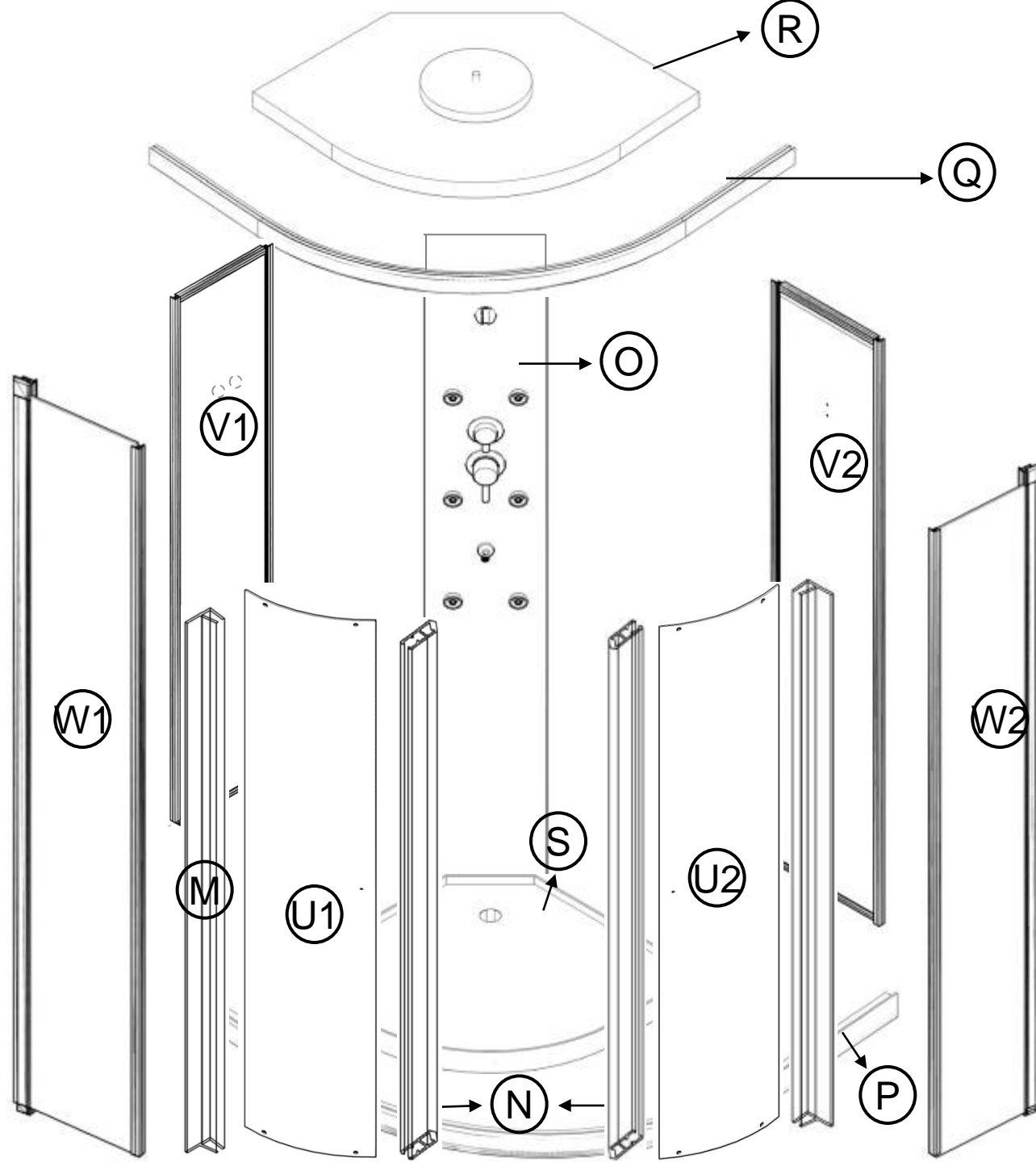
Question 7: Les éléments chromés de la cabine sont piqués.

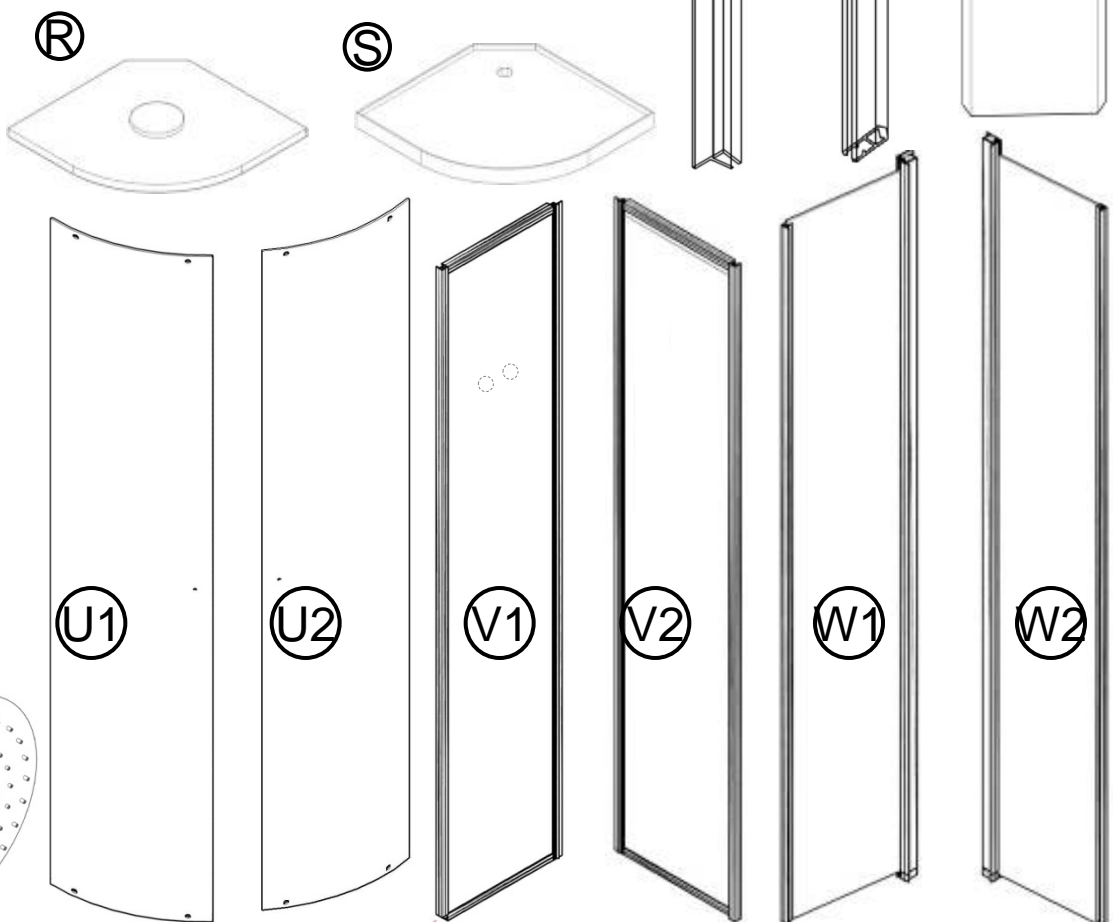
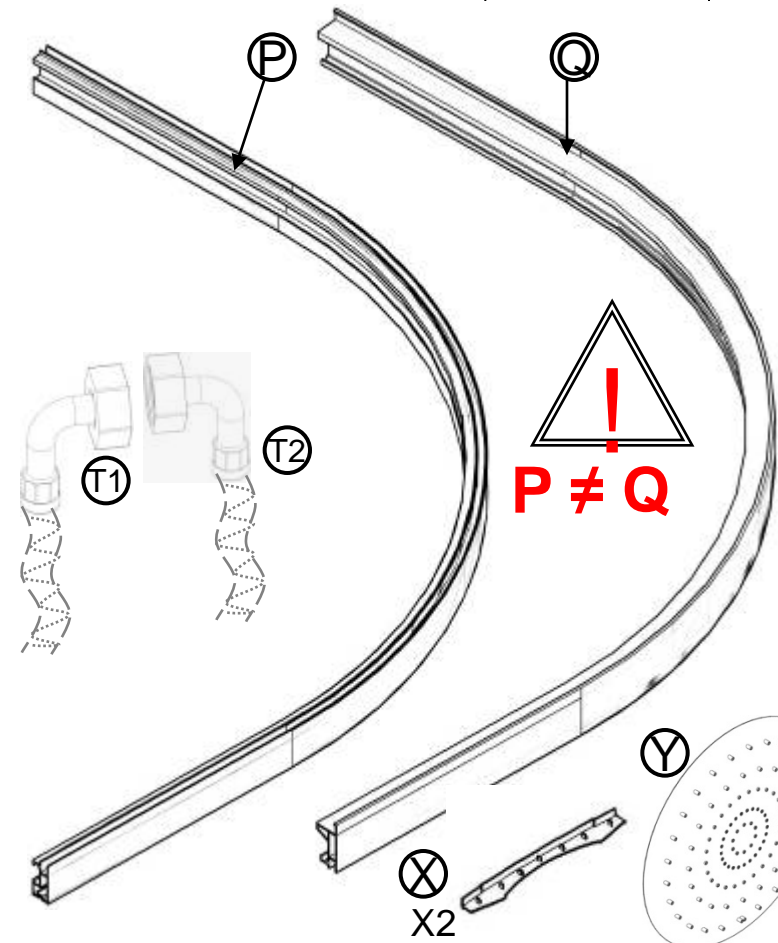
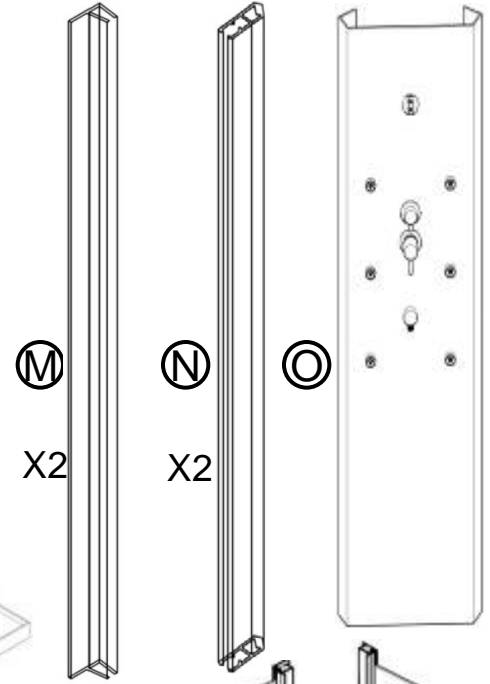
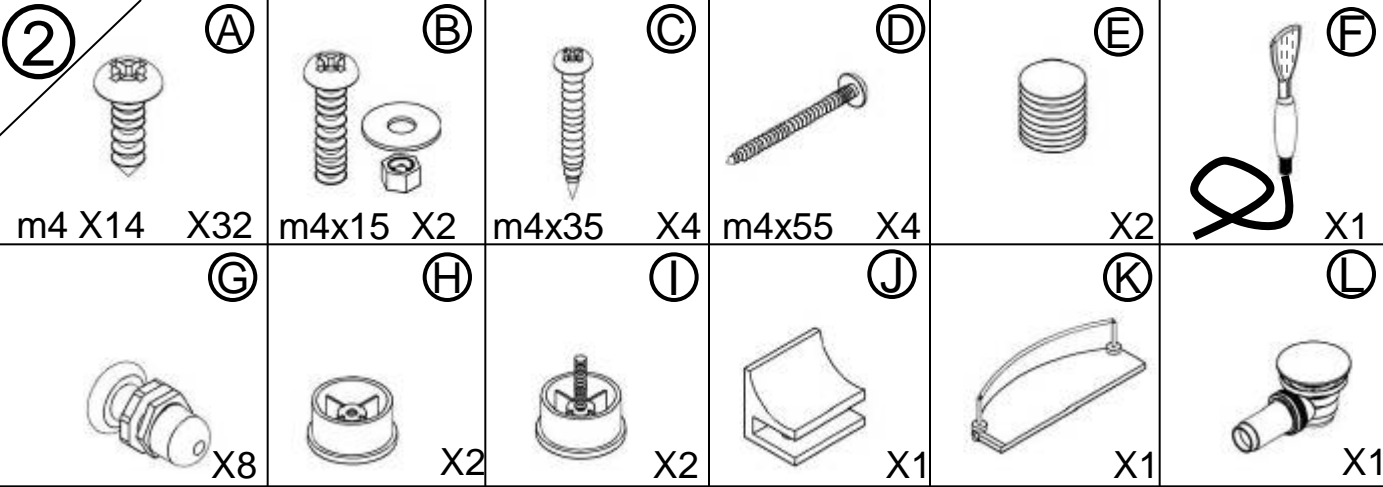
Réponse 7:

- Vous avez probablement utilisé des agents de nettoyage contenant de l'acétone, du chlore ou de l'eau amoniacale (eau de javel) malgré les recommandations en première page de ce manuel. La seule solution à ce problème est de commander les éléments piqués à votre revendeur.

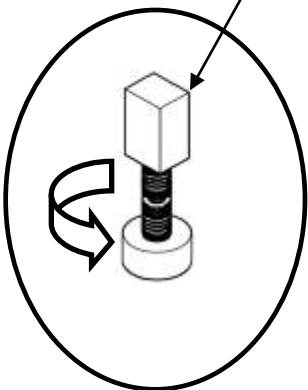
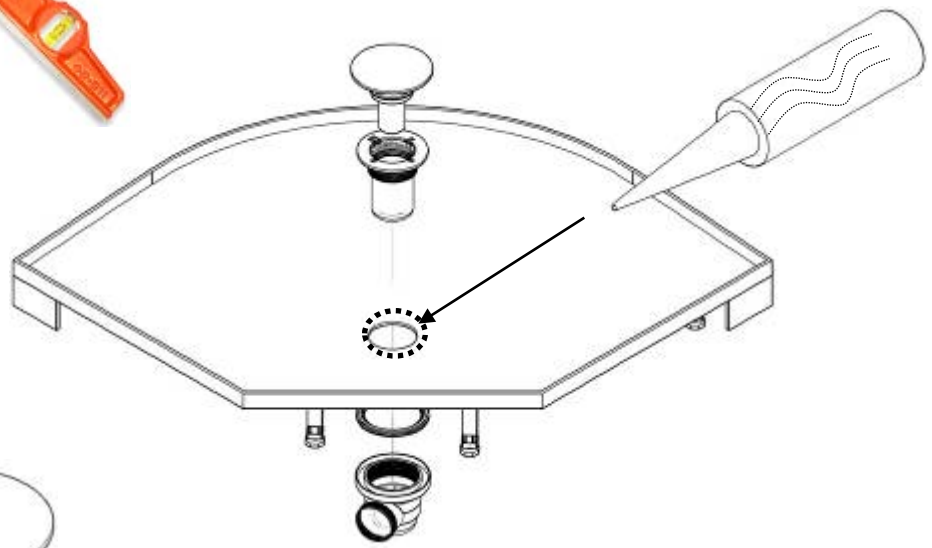
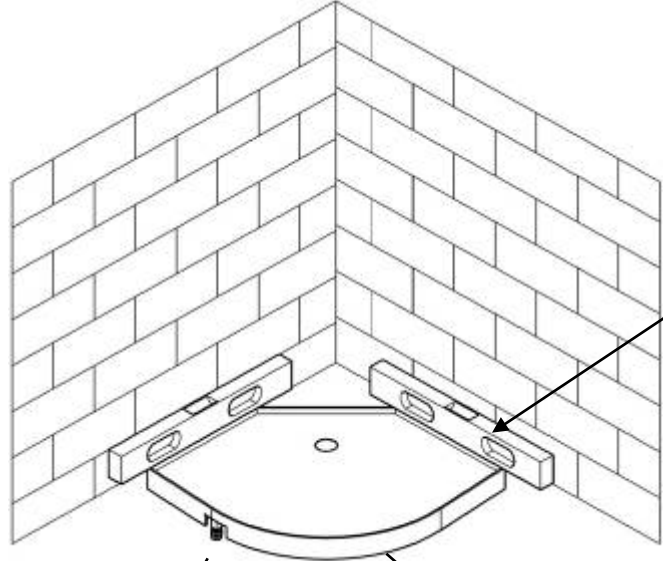
Pour tout autre problème avec votre cabine, vous pouvez rapprocher de votre revendeur.

①



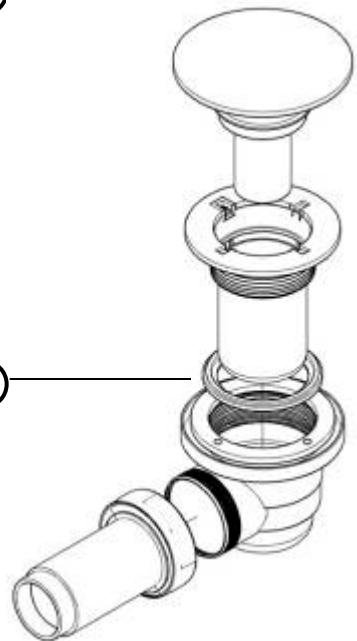


③

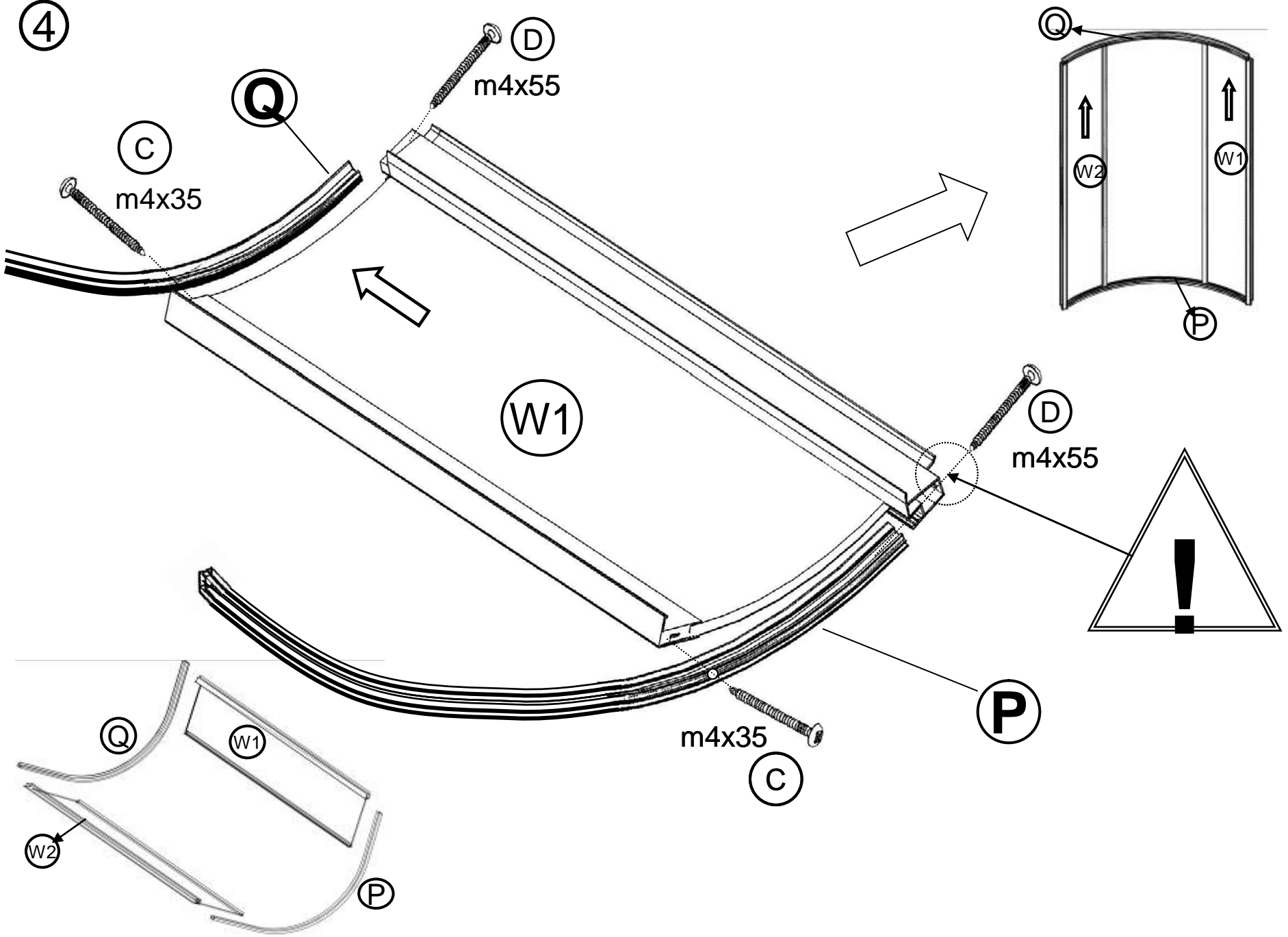


Ⓢ

Ⓛ



④



③
C
m4x35

②
Q

①
W1

④
D
m4x55

④
D
m4x55

③
Q

②
W1

②
W2

①
P

①
P

m4x35

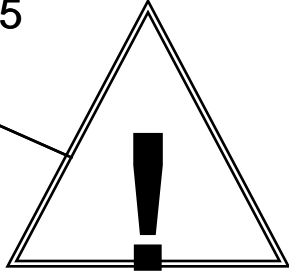
③
C

③
Q

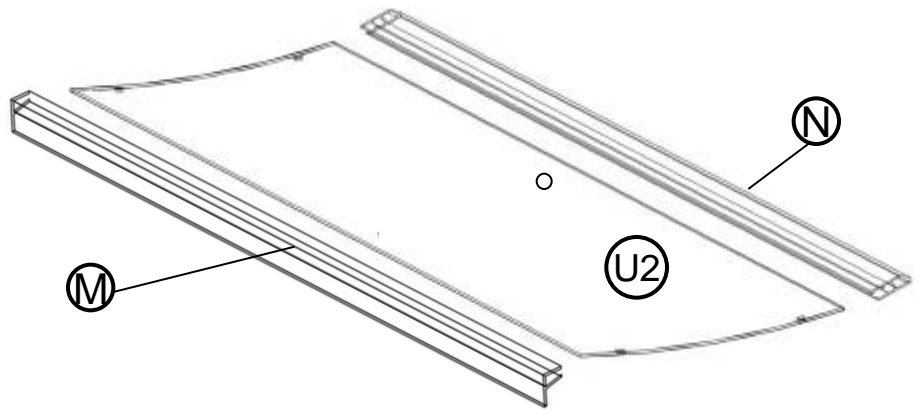
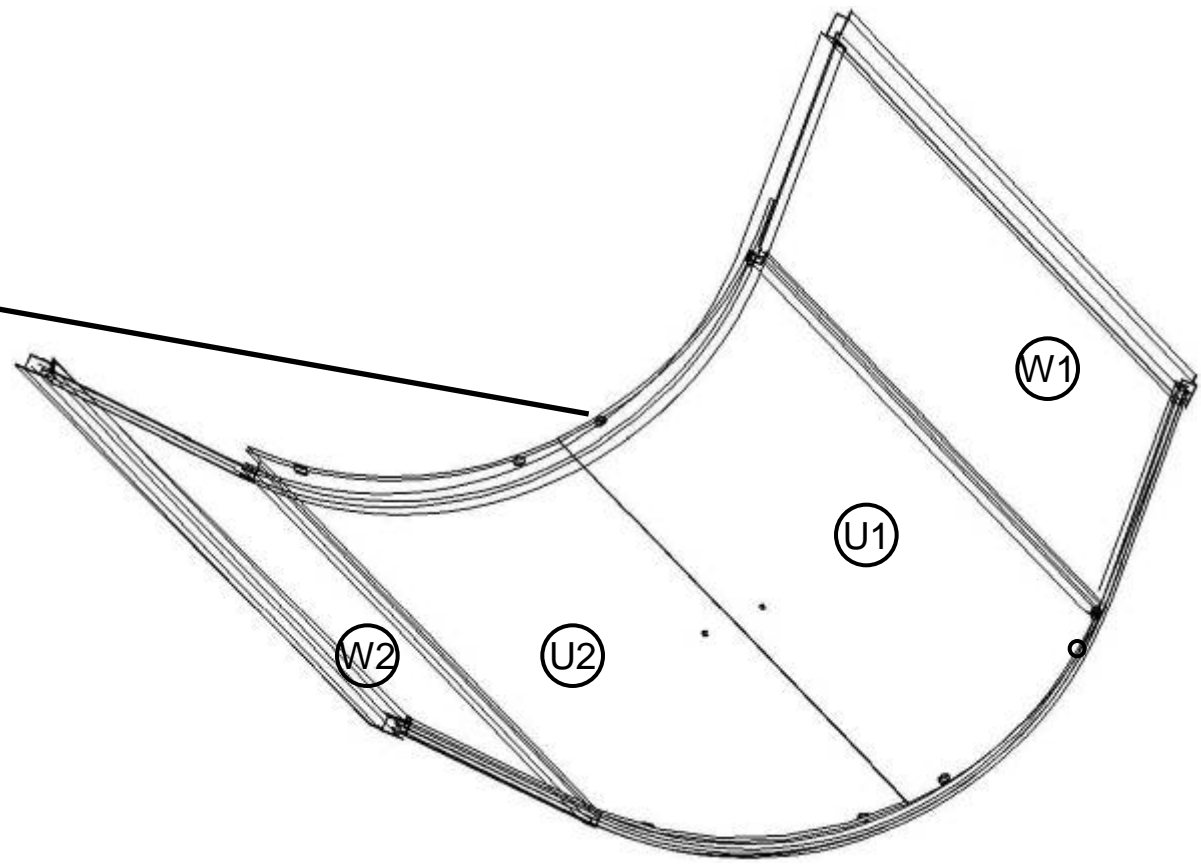
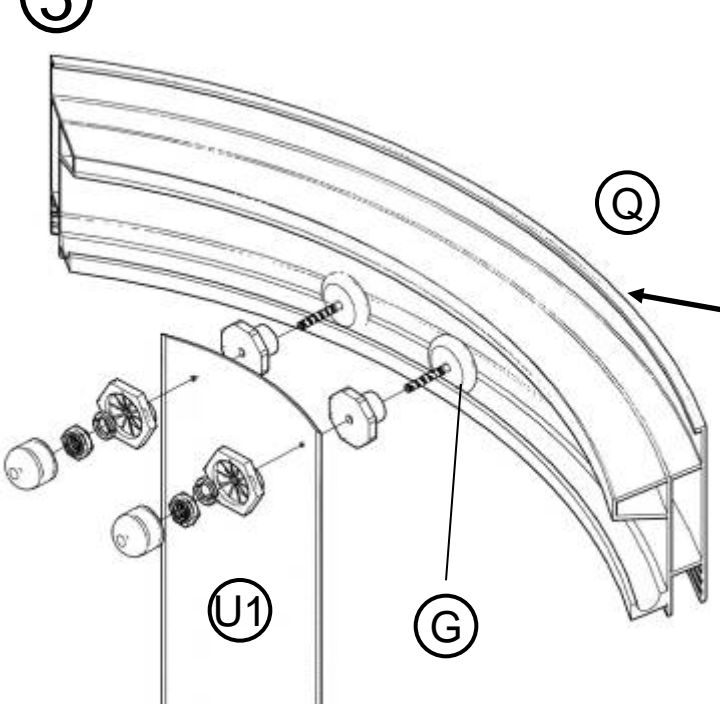
①
W1

②
W2

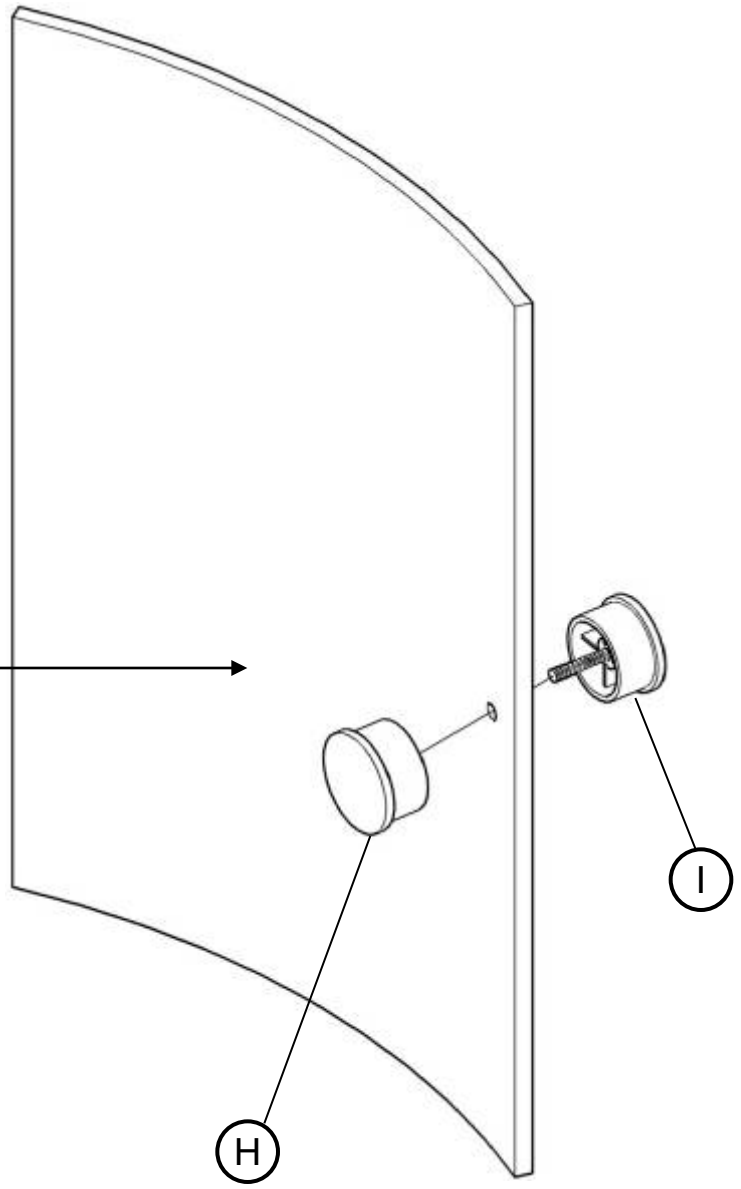
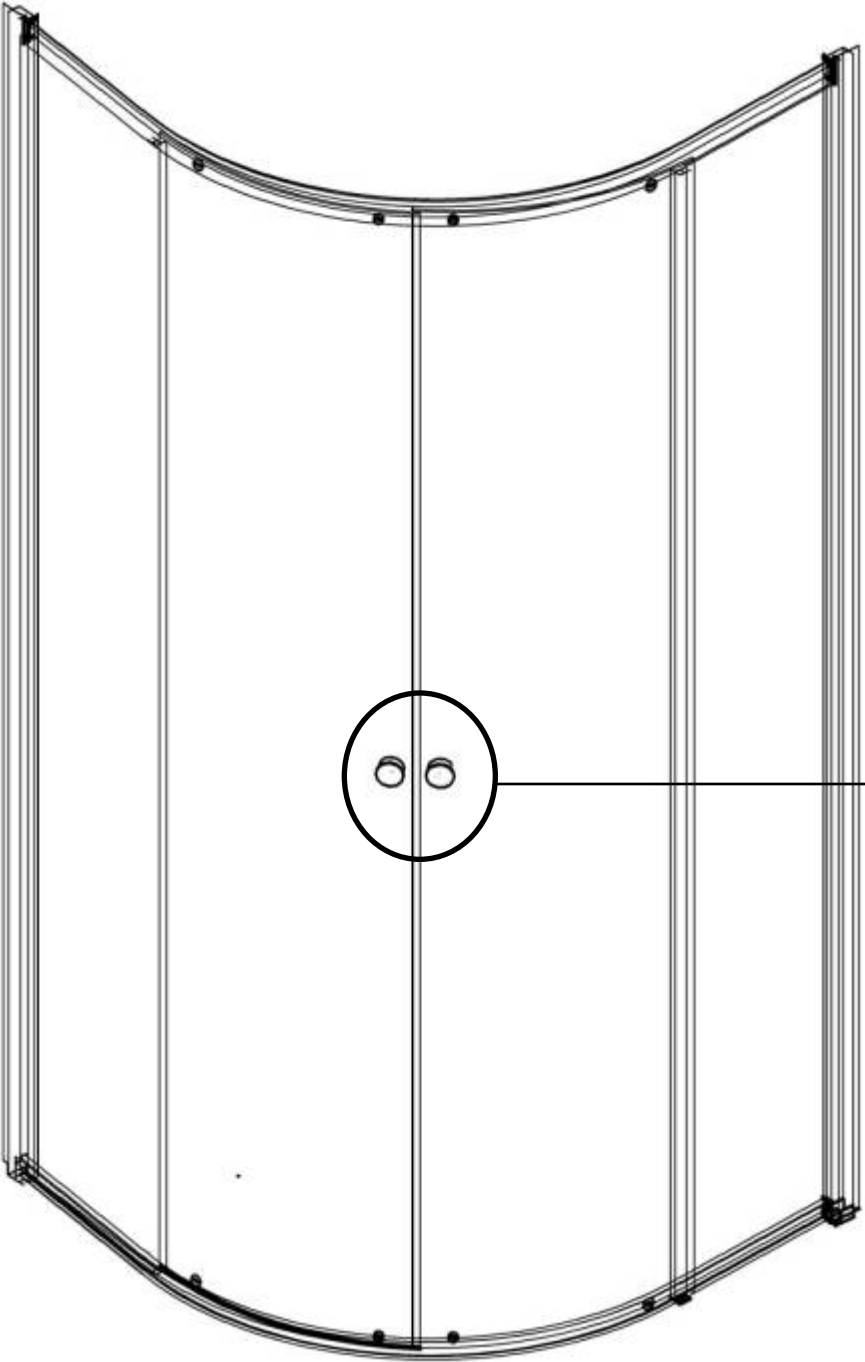
①
P



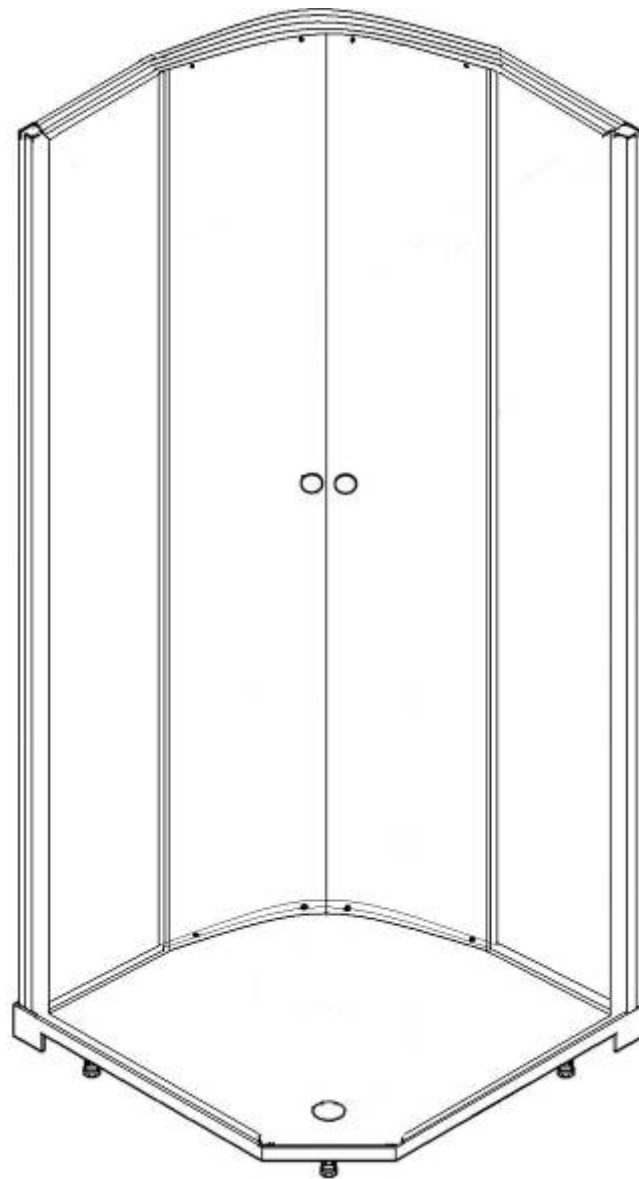
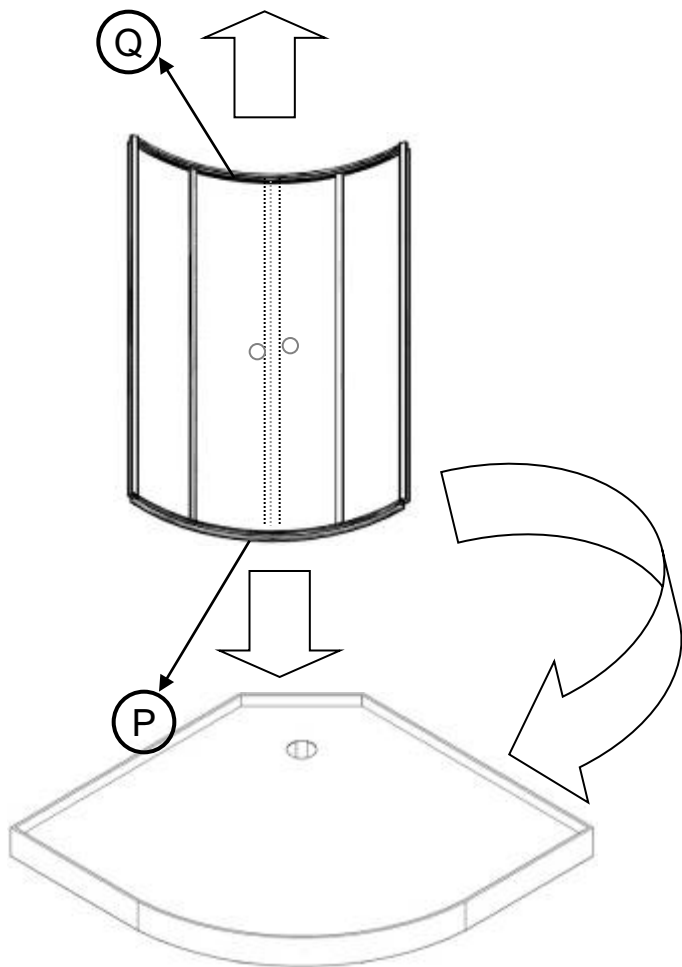
5

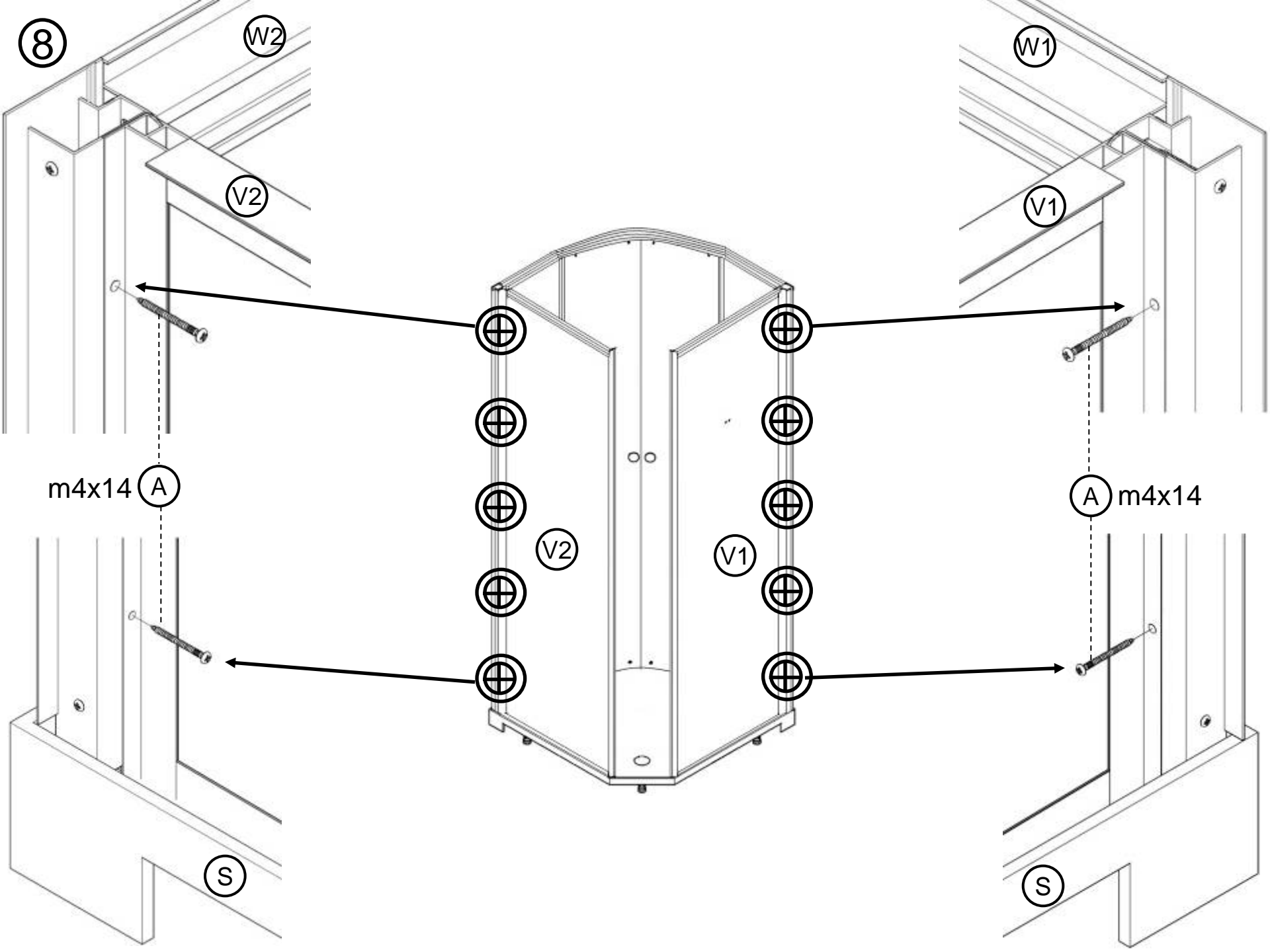


⑥

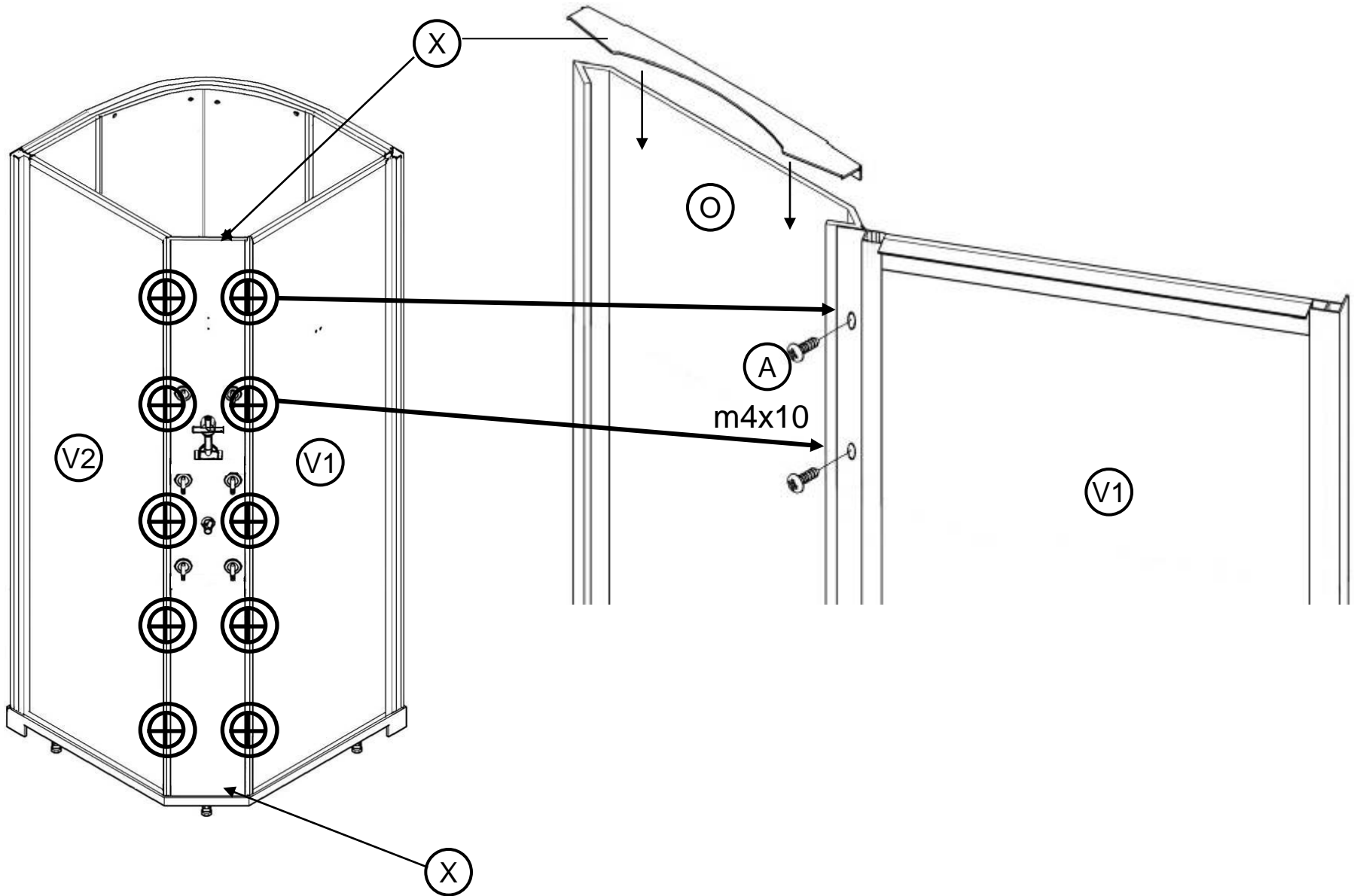


7

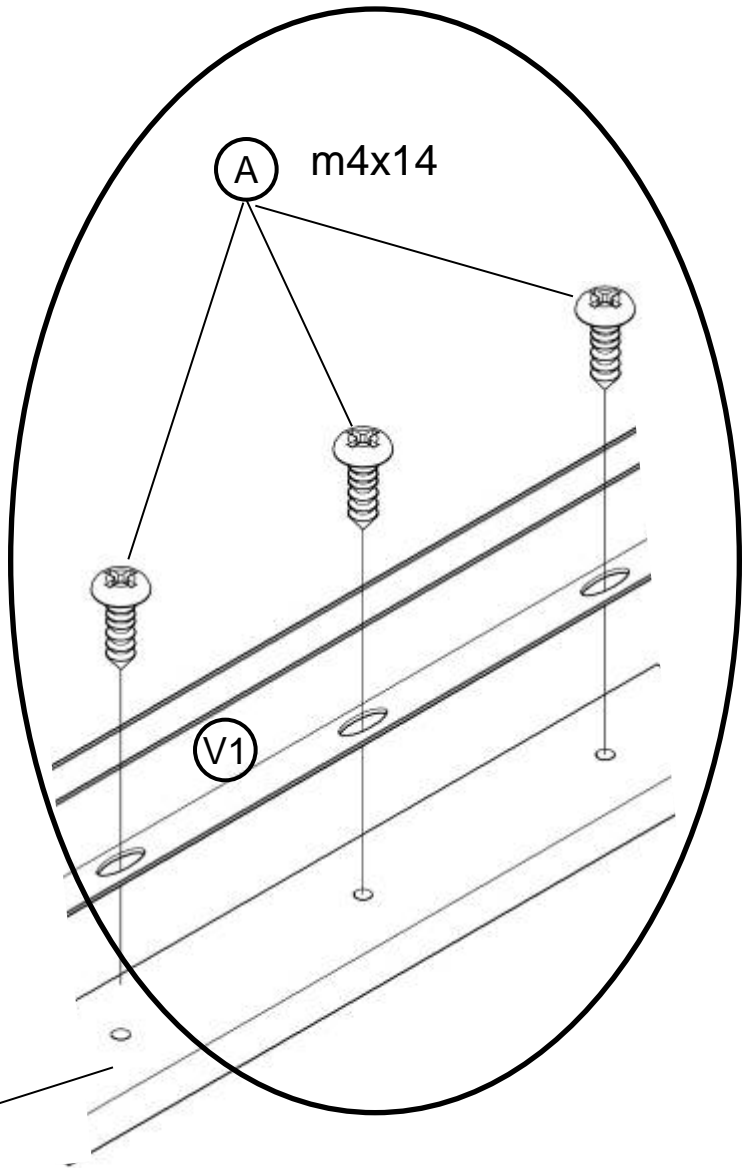
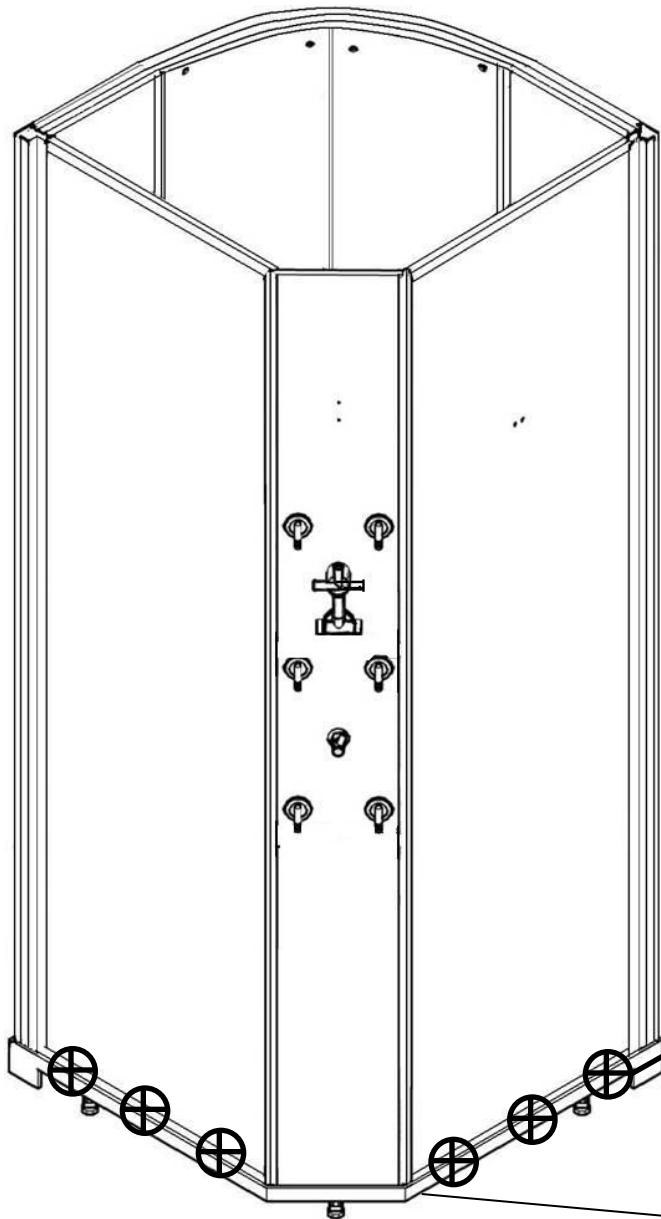




9

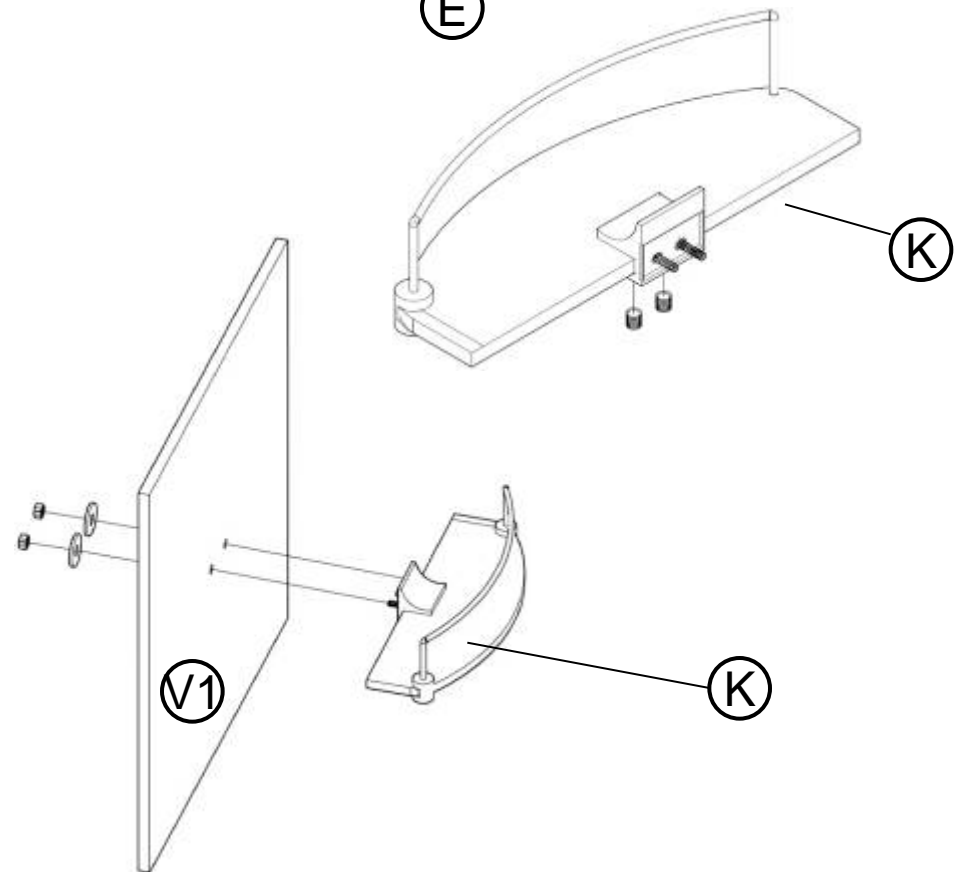
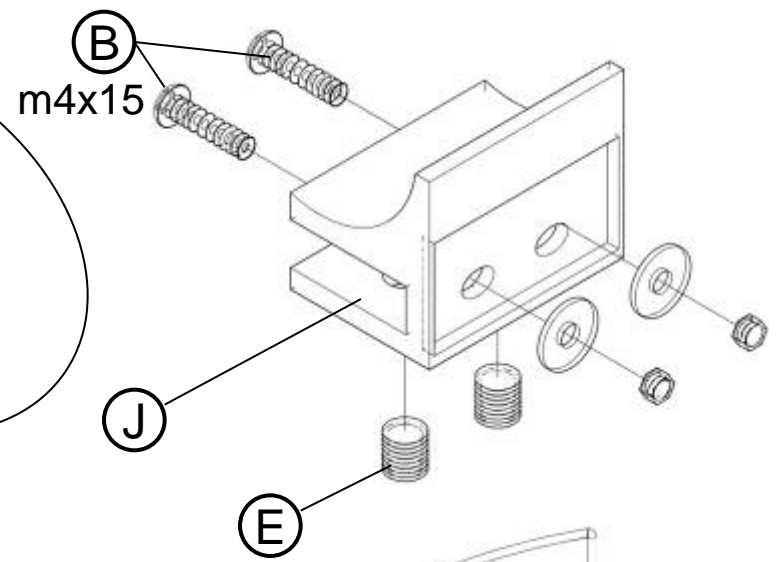
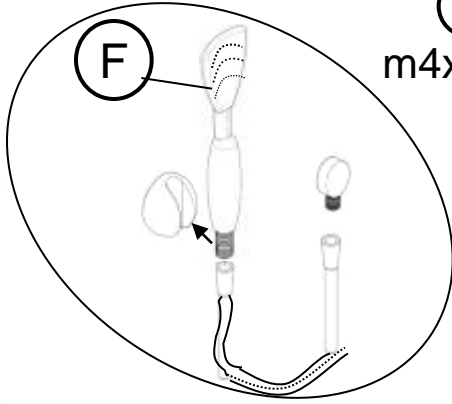
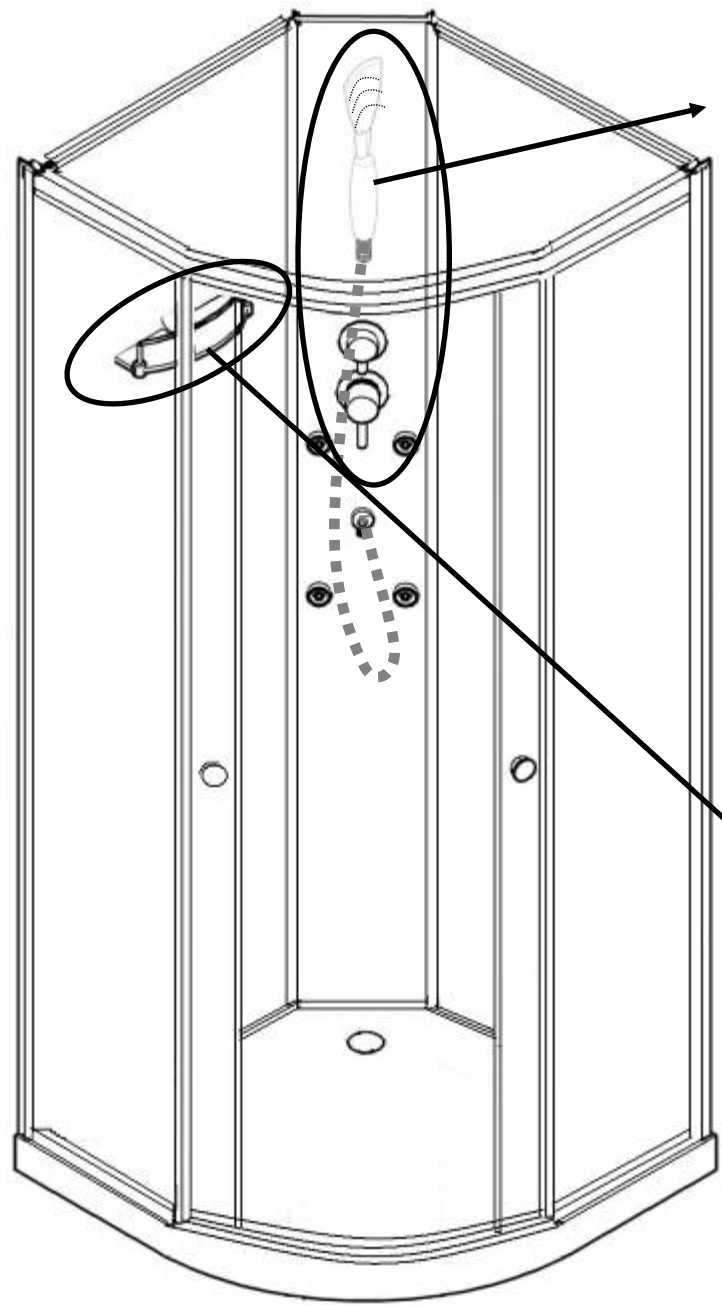


10

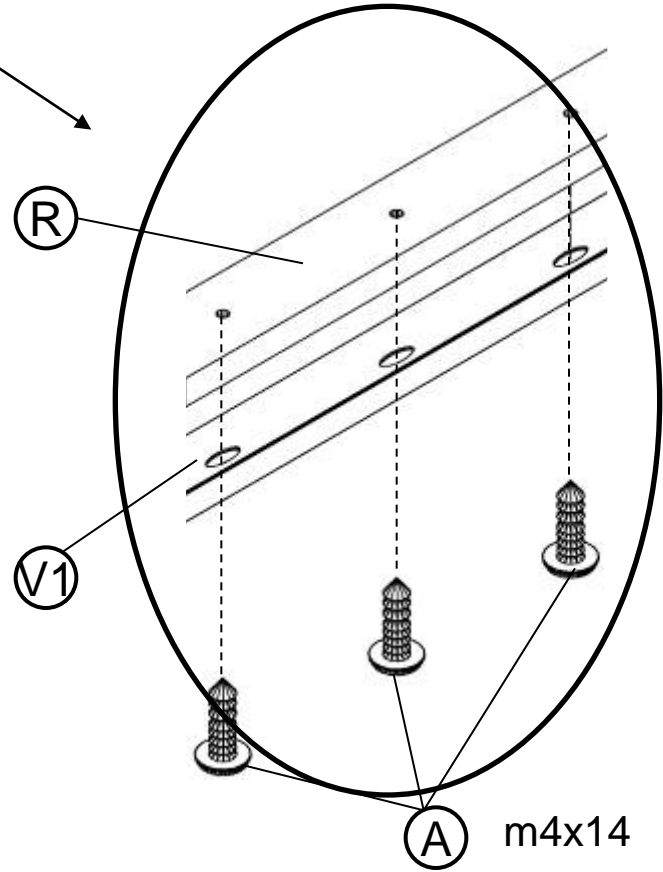
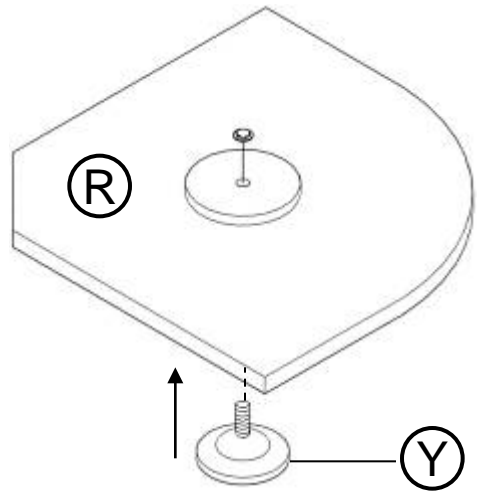
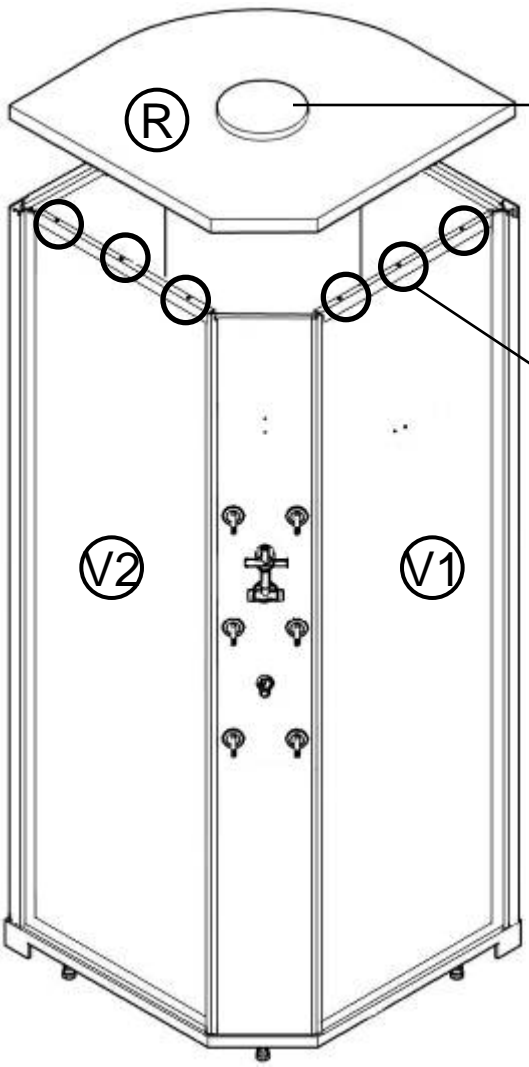


S

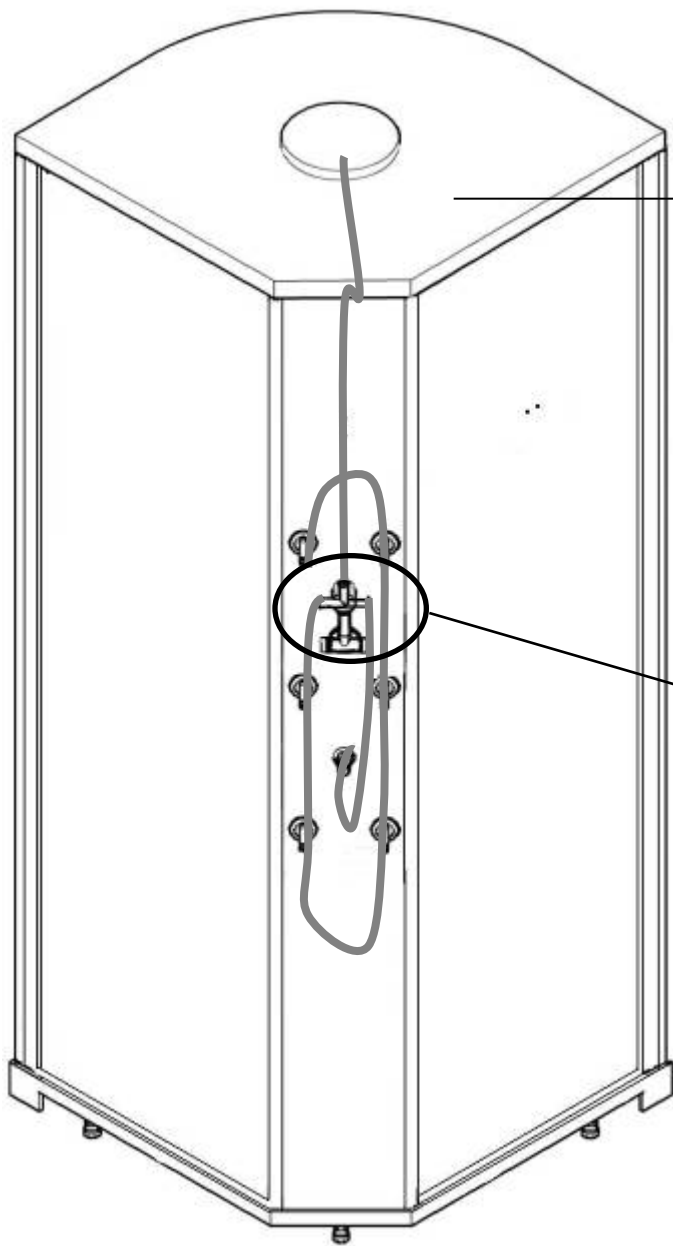
10



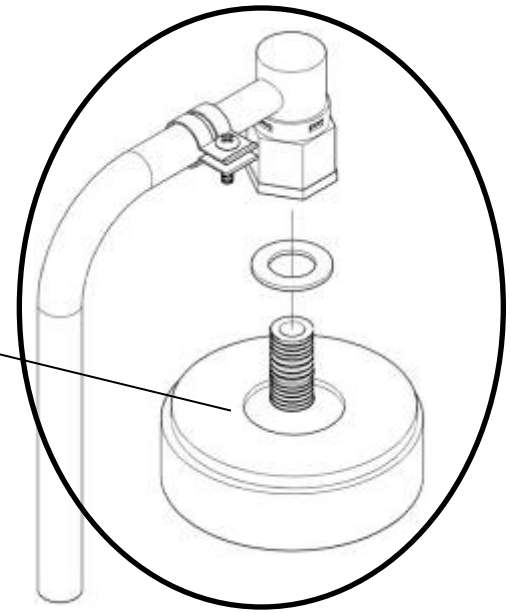
12



11



R

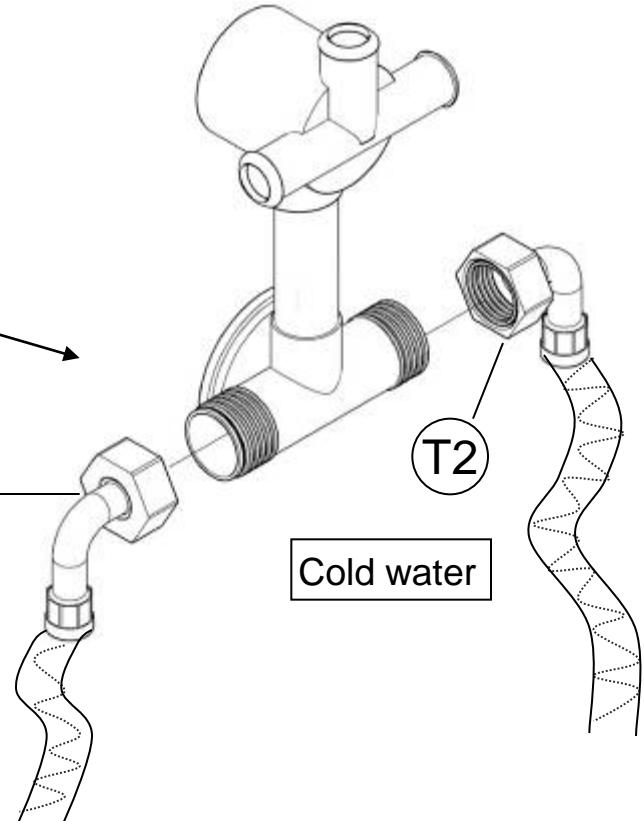


T1

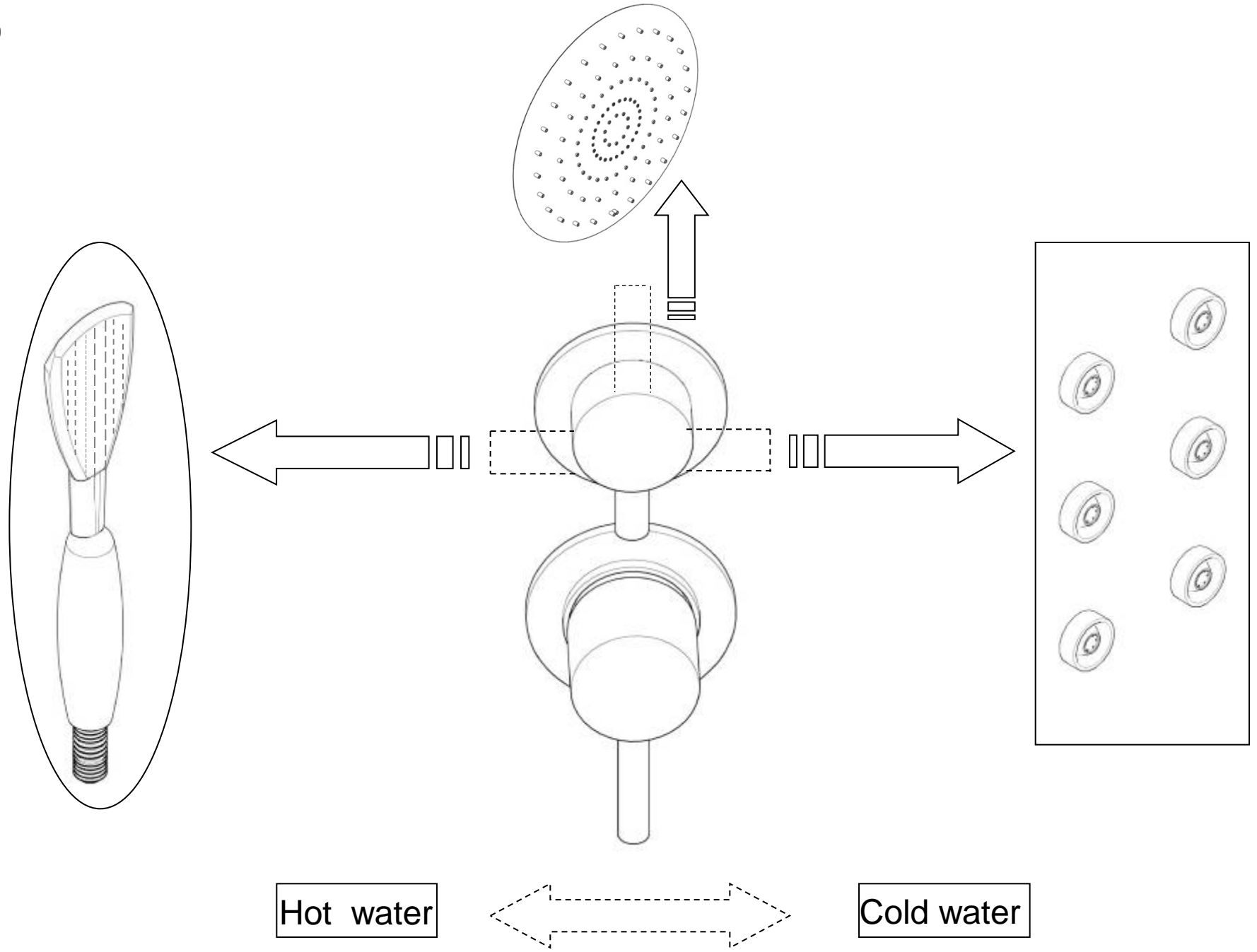
Hot water

T2

Cold water



12



Hot water

Cold water